



Lycée Pablo Neruda

35, rue Henri Wallon 38 400 St Martin d'Hères

ce.0382203N@ac-grenoble.fr - 04 76 25 07 22

<https://pablo-neruda.ent.auvergnerhonealpes.fr>



**CAMPUS
DES MÉTIERS
ET DES
QUALIFICATIONS
D'EXCELLENCE**

Smart Energy Systems Campus
Auvergne-Rhône-Alpes

**École
Schneider
Electric**

Date d'échéance de l'enregistrement : 01-01-2025
RNCP25353

BAC PRO MELEC

Métiers de l'Électricité et de ses Environnements Connectés

Le titulaire du baccalauréat professionnel "Métiers de l'Électricité et de ses Environnements Connectés" met en œuvre et intervient sur les installations électriques et sur les réseaux de communication des domaines de la production, du transport, de la distribution, de la transformation et de la maîtrise de l'énergie électrique.

Il/elle est amené(e) à gérer des activités liées à la :

- Préparation des opérations de réalisation, de mise en service, de maintenance
- Réalisation
- Mise en service
- Maintenance
- Communication

Les compétences acquises par le titulaire du diplôme sont celles décrites dans l'ensemble des blocs de compétences du référentiel.

<https://eduscol.education.fr/sti/formations/bac-pro/bac-pro-metiers-de-lelectricite-et-de-ses-environnements-connectes-melec#presentation>

OU

<https://www.francecompetences.fr/recherche/mcp/25353/>

Formation à l'habilitation électrique B1V – BR – AIPR

Durée de la formation : 3 ans dont 20 ou 26 semaines de stage en entreprise

Statut scolaire et apprentissage en terminale recrutement en 1^{ère}

Pré-requis après la classe de 3^{ème}

Modalités d'évaluation : CCF et ponctuel

Accessibilité aux personnes handicapées

Formation gratuite

Organisation de la formation

	2 ^{nde}	1 ^{ère}	Tale
• Mathématiques	2h	2h	2,5h
• Physique-chimie	1,5h	1,5h	1,5h
• Français, Histoire-Géo, Ed. civique	4h	3,5h	4,5h
• Langue vivante (anglais)	2h	2h	2,5h
• Economie – Gestion	1h	1h	1,5h
• Prévention – Santé – Environnement	1h	1h	1,5h
• Arts appliqués	1h	1h	1h
• EPS	2,5h	2,5h	3h
• Ens. professionnel (électrotechnique)	12h	10,5h	10,5h
• co-intervention ens. pro et français	0,5h	0,5h	/
• co-intervention ens. pro et français	0,5h	0,5h	/
• Projet	/	1,5h	1h

Le métier

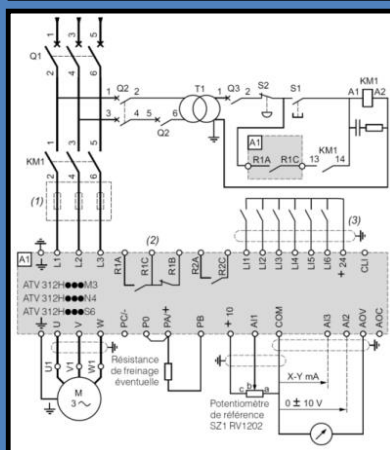
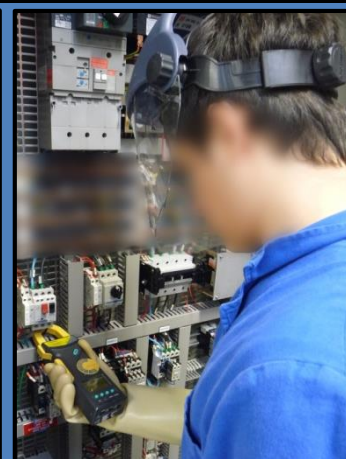
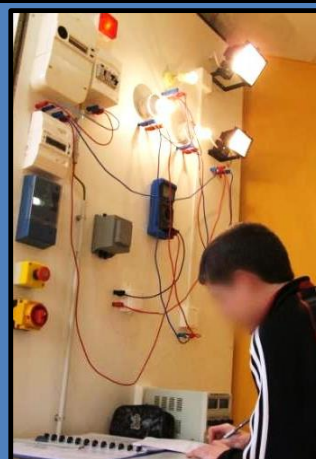
Le titulaire du Bac Pro MELEC intervient dans la production, le transport, la distribution et la transformation de l'énergie électrique.

Ses activités s'exercent dans la mise en œuvre, l'utilisation, la maintenance des installations et des équipements électriques (courants forts et courants faibles).

Avec l'évolution des techniques, notamment électroniques et informatiques, il intervient sur les réseaux véhiculant la Voix, les Données ou les Images (VDI).

En tant que professionnel, ses compétences lui permettent de travailler en autonomie ou de mener une équipe en responsabilité.

Il réalise ses ouvrages maîtrisant les aspects normatifs et sécuritaires.



Débouchés professionnels

- Emploi dans les métiers de l'électrotechnique en tant que technicien dans différents secteurs d'activités : industrie, habitat, tertiaire, service, équipements publics

Poursuites d'étude

- Le Bac Pro MELEC sanctionne une qualification professionnelle conduisant à un emploi ou une poursuite d'étude :
 - Mention complémentaire "Energies renouvelables" (Lycée Pablo Neruda)
 - Mention complémentaire "Ascensoriste"
 - BTS (Lycée Pablo Neruda)
 - DUT (pour les meilleurs dossiers en suivant la préparation ENEPS)



Quelques domaines abordés au cours de la formation

- **Distribution de l'énergie** : réseaux électriques haute tension et basse tension, transformateurs, appareillage, gestion de l'énergie
- **Utilisation de l'énergie** : moteurs électriques, électrothermie, éclairage
- **Installations des équipements** : installations domestiques, tertiaires et industrielles
- **Electronique de puissance** : redresseurs, onduleurs, démarreurs progressifs, variateurs de vitesse
- **Communication** : automatismes, automates programmables, réseaux communicants industriels et du bâtiment, utilisation des logiciels de schéma électrique
- **Mise en service, maintenance**

Activités professionnelles au cours de la formation

▪ Étude

Analyse du cahier des charges.
Renseignement du dossier de réalisation.
Utilisation des moyens informatiques (réalisation des schémas électriques à l'aide de logiciels professionnels).
Prise en compte des normes, des textes réglementaires et documentations technique des constructeurs.

▪ Organisation

Elaboration de la liste du matériel nécessaire, répartition des tâches, planification en tenant compte des interventions des autres corps de métiers et du plan de charge de l'entreprise, définition des coûts du chantier.

▪ Réalisation

Pose des conduits, câblage et raccordement des appareillages, tableaux, armoires électriques, installations et réseaux.
Adaptation de l'implantation et de la pose du matériel.
Vérification de la conformité de réalisation de l'ouvrage.

▪ Mise en service

Essais, réglages, vérifications, mesures électriques et corrections nécessaires à la réception de l'ouvrage.
Transmission des éléments et informations, mise à jour des documents.
Livraison de l'ouvrage et explication des guides d'utilisation, y compris de langue anglaise.

▪ Maintenance

Opérations prédéfinies liées aux visites prédéfinies
Localisation d'un défaut ou anomalie et de leur origine.
Proposition d'une modification ou amélioration.
Dépannage et remise en état de fonctionnement de l'ouvrage.
Transmission des résultats de l'intervention auprès du client et de la hiérarchie.
Méthodologie de réalisation. Equipements de sécurité.

▪ Relation clientèle-entreprise

Représentant de l'entreprise auprès du client, l'électrotechnicien lui expose les solutions retenues, recueille et transcrit ses remarques. Il conseille le client et lui propose des solutions.

